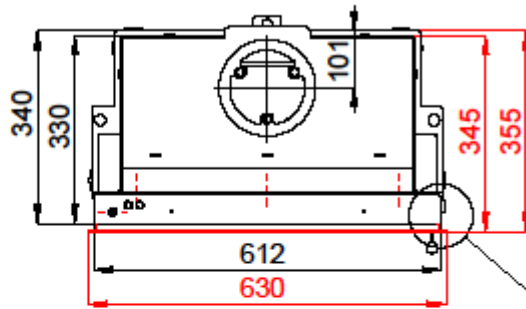
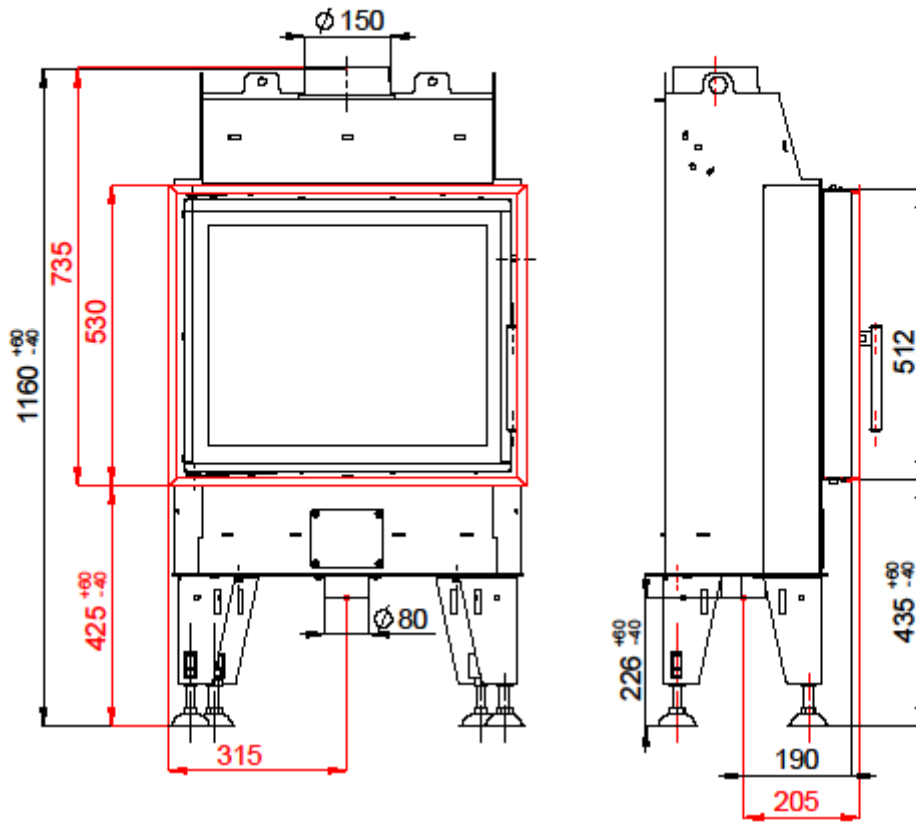
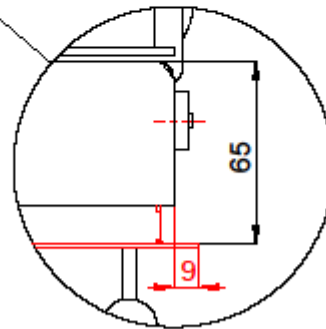


KRBOVÁ VLOŽKA BEF PASSIVE 6 DLE EN 13 229



C 1 : 2

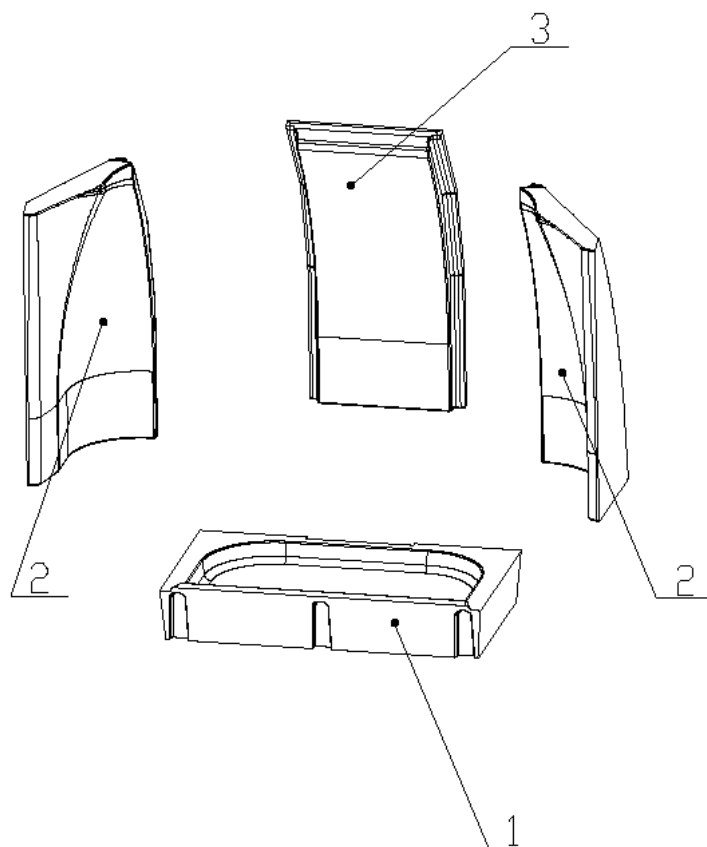


KRBOVÁ VLOŽKA BEF PASSIVE 6 DLE EN 13 229

Technické údaje:

Jmenovitý tepelný výkon	kW	3,8
Účinnost	%	86
Objemový proud spalin	g/s	3
Teplota spalin	°C	193
Min. tah (podtlak) při jmen. tepelném výkonu	Pa	12
Palivo		dřevo (buková polena)
Množství paliva za hodinu	kg/h	1,15
Emise CO ve spalinách (ve vztahu ke 13% O ₂)	%	0,0814
Prach ve spalinách (při 13% O ₂)	mg/Nm ³	16
Průměr kouřovodu	mm	150
Hmotnost	kg	118

Sestava carconového topeniště:



Seznam náhradních dílů:

1. Dno
2. Bok
3. Záda
4. Deflektor

Detaily viz návod k instalaci a použití.